

## Экспериментальная оценка влияния внешних элементов на частотную зависимость модуля комплексного сопротивления акустической антенны

*И.А. Кириченко<sup>1</sup>, В.Ю. Вишневецкий<sup>1</sup>, И.Б. Старченко<sup>2</sup>*

*А.И. Марколия<sup>3</sup>, И.И. Сизов<sup>3</sup>, Т.П. Строчан<sup>3</sup>*

<sup>1</sup>*Южный федеральный университет, Таганрог*

<sup>2</sup>*ООО «Параметрика», Таганрог*

<sup>3</sup>*Академия наук Абхазии, Сухум*

**Аннотация:** Применение отдельной приемной антенны на разностной частоте в параметрических акустических системах связана с необратимостью нелинейных процессов, лежащих в основе ее принципа действия. В работе рассмотрены результаты экспериментальных и теоретических исследований по оценке влияния внешних элементов на амплитудно-частотную характеристику пьезокерамической акустической антенны. Рассмотрена структурная схема экспериментальной установки. Показано, что параллельное подключение внешней индуктивности к пьезоэлементу позволяет смещать частоту антирезонанса акустической антенны, которое приводит к увеличению как амплитуды сигнала на выходе антенны, так и к увеличению модуля комплексного сопротивления на рабочей частоте.

**Ключевые слова:** акустическая антенна, чувствительность приемной антенны, амплитудно-частотная характеристика, модуль комплексного сопротивления.

Необходимость применения отдельной приемной антенны на разностной частоте в параметрических акустических системах связана с необратимостью нелинейных процессов, лежащих в основе ее принципа действия [1, 2]. Чувствительность приемной антенны определяется ее направленными свойствами, способом электрического соединения ее элементов, используемой модой колебаний, соотношения резонансной частоты отдельного элемента и рабочей частоты, составом материала пьезоэлемента и степенью его демпфирования [3, 4]. Непосредственный акустический контакт активных элементов приемной антенны с нагружающей средой и элементами конструкции приведет к их демпфированию, уменьшению чувствительности. С целью минимизации демпфирующего действия указанных факторов целесообразно применение полых цилиндров с акустически мягким экраном. В качестве акустического

---

экрана возможно применение полиуретановых пенопластов, обладающих достаточно высокой механической жесткостью, которая позволяет избежать недопустимых деформаций антенны на рабочих глубинах [5-7].

С целью оценки влияния внешних элементов на амплитудно-частотную характеристику (АЧХ) пьезокерамической акустической антенны [8,9], были проведены исследования, которые позволили определить, как влияет подключение внешней катушки индуктивности на резонансные характеристики приемной акустической системы из пьезокерамических преобразователей. Схема проведения эксперимента приведена на рис. 1, на котором приняты следующие обозначения: Г – генератор, ИГ – излучающий гидрофон, ПЭ – пьезоэлемент, ВЭ – цепь внешних элементов, Осц – осциллограф.

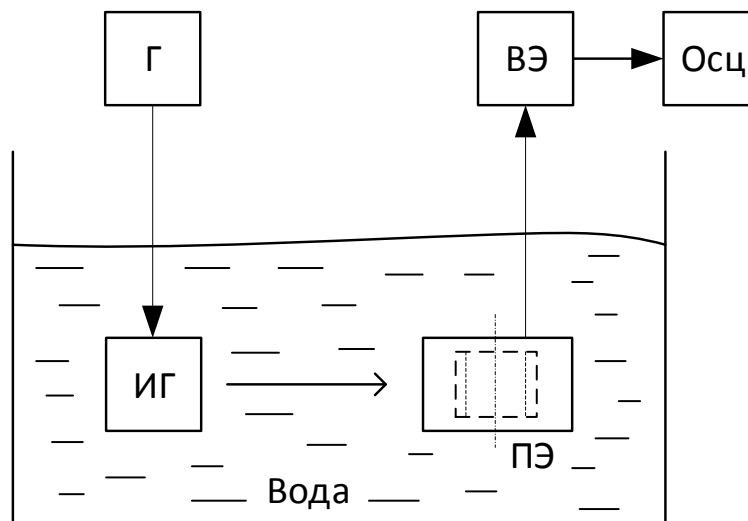


Рис. 1. – Схема проведения эксперимента

В ходе экспериментальных исследований использовалась схема подключения пьезоэлемента, приведенная на рис. 2, на которой приняты следующие обозначения:  $L_d$  – динамическая индуктивность пьезоэлемента,  $C_d$  – динамическая емкость,  $C_0$  – межобкладочная емкость,  $R_a$  – активное

сопротивление,  $L$  – внешняя добавочная индуктивность,  $R$  – внешнее сопротивление нагрузки.

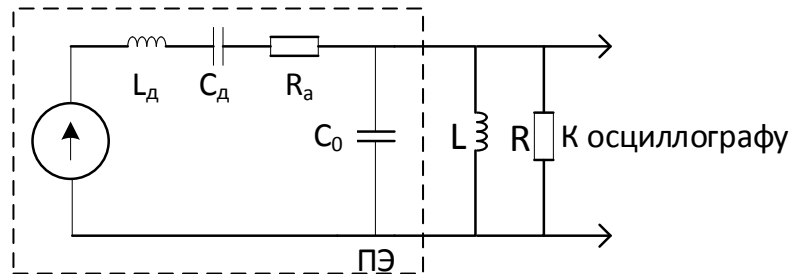


Рис. 2. – Схема подключения пьезоэлемента

В ходе эксперимента определялось влияние внешней индуктивности  $L$ , подключенной параллельно акустической антенне с частотой резонанса и антирезонанса отдельных пьезоэлементов 50 кГц и 85 кГц, соответственно. Экспериментально определялась максимальная амплитуда сигнала на выходе приемной антенны. На рис. 3 показана экспериментально измеренная в воде зависимость модуля комплексного сопротивления от частоты отдельного преобразователя без подключения внешнего элемента.

Также экспериментально была измерена зависимость модуля комплексного сопротивления от частоты без подключения внешнего элемента для преобразователя в воздухе. При нахождении преобразователя в воде было установлено незначительное снижение частот резонанса и антирезонанса, которое составило примерно 2 %. Значения модуля комплексного сопротивления оставались практически неизменными.

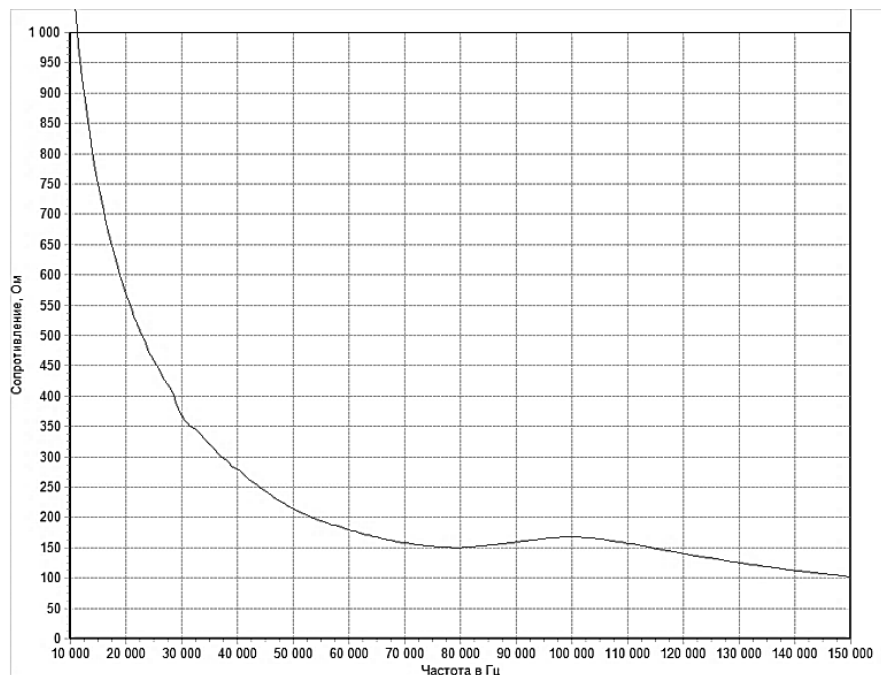


Рис. 3. – Зависимость модуля комплексного сопротивления от частоты без подключения внешнего элемента

На рис. 4 представлена зависимость модуля комплексного сопротивления от частоты с подключенным внешним элементом.

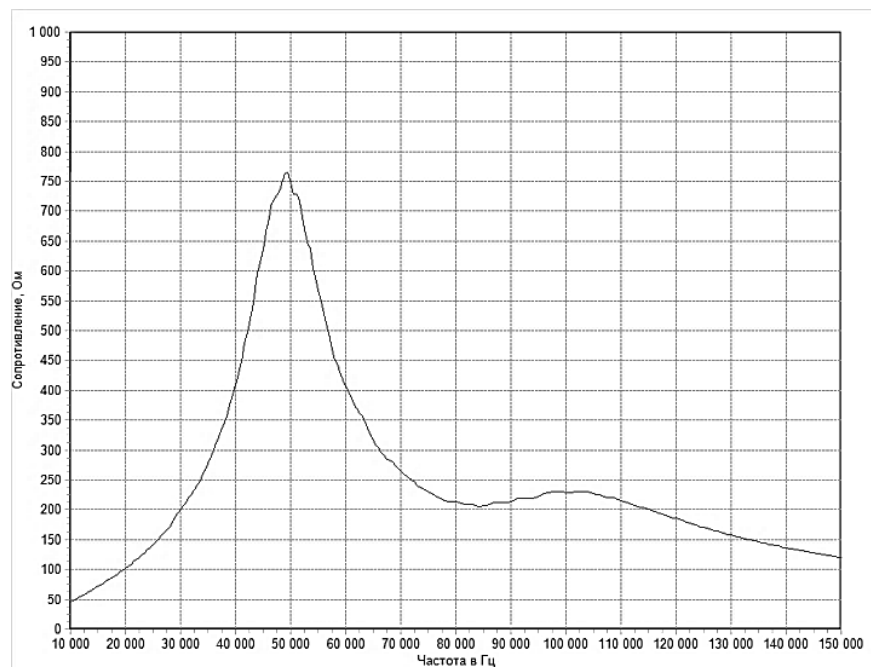


Рис. 4. – Зависимость модуля комплексного сопротивления от частоты с подключенным внешним элементом

На рис. 4 отчетливо виден антирезонансный пик (максимум модуля комплексного сопротивления) на частоте 50 кГц, вызванный резонансом колебательного контура, образованного элементами L и  $C_0$ . По полученным данным был проведен расчет параметров схемы (рис. 2) и построены теоретические зависимости модуля комплексного сопротивления от частоты, приведенные на рис. 5.

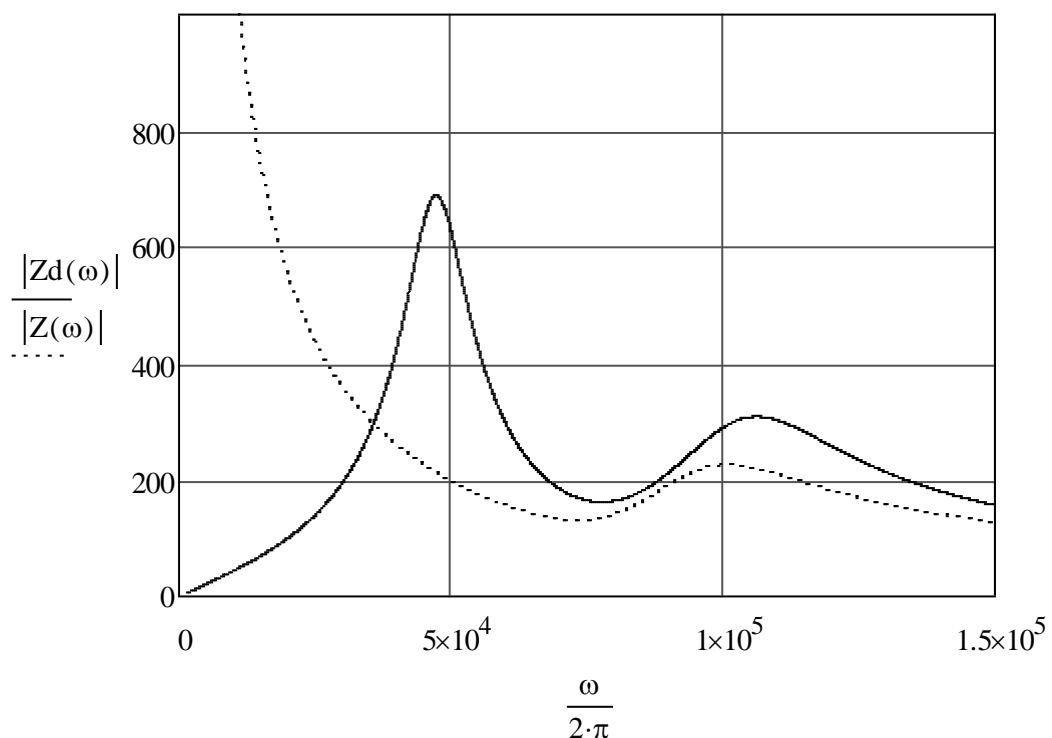


Рис. 5. – Теоретические зависимости модуля комплексного сопротивления от частоты

На рис. 5 пунктирной линией показана зависимость модуля комплексного сопротивления без подключенного внешнего элемента, а сплошной линией – с подключенным параллельно преобразователю внешней индуктивности. Сравнительный анализ результатов экспериментальных исследований и теоретических расчетов позволил сделать вывод о том, что параллельное подключение внешней индуктивности к пьезоэлементу

позволяет смещать частоту антирезонанса акустической антенны [10], которое приводит к увеличению как амплитуды сигнала на выходе антенны, так и к увеличению модуля комплексного сопротивления на рабочей частоте.

*Исследование выполнено при финансовой поддержке РФФИ и АНА в рамках научного проекта № 19-52-40005.*

### Литература

1. Воронин В.А., Тарасов С.П., Тимошенко В.И. Гидроакустические параметрические системы. Ростов–на–Дону: Ростиздат, 2004. – 416 с.
  2. To Kang, Jeong K. Na, Sung-Jin Song, Jin-Ho Park. Nonlinear acoustics for practical applications // Proc. SPIE 9437, Structural Health Monitoring and Inspection of Advanced Materials, Aerospace, and Civil Infrastructure 2015, 94370U (1 April 2015); Singh Robin, Anuradha Murthy Agarwal, Anthony Brian // Proc. SPIE 11240, Photons Plus Ultrasound: Imaging and Sensing 2020.
  3. Kim G., Hwang YI., Seo MK. et al. Electrical tuning for sensitivity enhancement of a piezo-electric ultrasonic transducer: Simulation and fabrication. // J Mech Sci Technol 34, 3155–3164 (2020).
  4. Bakharev S.A. Method of reducing the inherent noise level in parametric receivers. // Meas Tech 39, 197–199 (1996).
  5. Кобяков Ю.С., Кудрявцев Н.Н., Тимошенко В.И. Конструирование гидроакустической рыбопоисковой аппаратуры. Ленинград: Судостроение, 1986. 287 с.
  6. Смартышев, М.Д. Направленность гидроакустических антенн Смартышев. Ленинград: Судостроение, 1973. 275с.
  7. Бреховских Л. М., Лысанов Ю.Л. Теоретические основы акустики океана. - Ленинград: Гидрометеиздат, 1982. 264 с.
  8. Кириченко И.А. Оптимизация характеристик приемной антенны профилографа // Инженерный вестник Дона, 2018, №4. URL: [ivdon.ru/ru/magazine/archive/n4y2018/5326](http://ivdon.ru/ru/magazine/archive/n4y2018/5326).
  9. Пивнев П.П. Параметрические широкополосные системы мониторинга и связи в гидроакустике // Инженерный вестник Дона, 2019, №2. URL: [ivdon.ru/ru/magazine/archive/n2y2019/5714](http://ivdon.ru/ru/magazine/archive/n2y2019/5714).
-

10. Kirichenko I., Starchenko I. Directivity of hydroacoustic systems with parametric array in marine conditions // Journal of Physics: Conference Series, 2019, №1353(1). – 5p.

### References

1. Voronin V.A., Tarasov S.P., Timoshenko V.I. Gidroakusticheskie parametricheskie sistemy. [Hydroacoustic parametric systems]. Rostov–na–Donu: Rostizdat, 2004. 416 p.
2. To Kang, Jeong K. Na, Sung-Jin Song, Jin-Ho Park. Proc. SPIE 9437, Structural Health Monitoring and Inspection of Advanced Materials, Aerospace, and Civil Infrastructure 2015, 94370U (1 April 2015); Singh Robin, Anuradha Murthy Agarwal, Anthony Brian. Proc. SPIE 11240, Photons Plus Ultrasound: Imaging and Sensing 2020.
3. Kim G., Hwang YI., Seo MK. et al. J Mech Sci Technol 34, 3155–3164 (2020).
4. Bakharev, S.A. receivers. Meas Tech 39, 197–199 (1996).
5. Kobayakov YU.S., Kudryavcev N.N., Timoshenko V.I. Konstruirovaniye gidroakusticheskoy ryboposkovoj apparatury. [Construction of hydroacoustic fish-finding equipment]. Leningrad: Sudostroenie, 1986. 287p.
6. Smaryshev, M.D. Napravlennost' gidroakusticheskikh antenn Smaryshev. [Directionality of hydroacoustic antennas Smaryshev]. Leningrad: Sudostroenie, 1973. 275p.
7. Brekhovskih L. M., Lysanov YU.L. Teoretich osnovy akustiki okeana. [Theoretical foundations of ocean acoustics]. Leningrad: Gidrometeoizdat, 1982. 264 p.
8. Kirichenko I.A. Inzhenernyj vestnik Dona, 2018, №4. URL: [ivdon.ru/ru/magazine/archive/n4y2018/5326](http://ivdon.ru/ru/magazine/archive/n4y2018/5326).
9. Pivnev P.P. Inzhenernyj vestnik Dona, 2019, №2. URL: [ivdon.ru/ru/magazine/archive/n2y2019/5714](http://ivdon.ru/ru/magazine/archive/n2y2019/5714).
10. Kirichenko I., Starchenko I. Journal of Physics: Conference Series, 2019, №1353(1). 5p.