

Теоретические обоснования работы и конструктивные особенности сильноточных терморезисторов коаксиального типа

Н.П. Воронова, А.В. Безуглый, М.А. Трубицин

Ростовский государственный университет путей сообщения

Аннотация: В настоящее время терморезисторы используются не только как элементы температурных датчиков, расходомеров, но и входят в состав пускорегулирующих комплексов.

Применение маломощных терморезисторов в составе пусковых устройств, требует наличие промежуточной аппаратуры и различных компонентов, что значительно снижает надежность аппаратуры. Увеличение токов протекаемых, через пускорегулирующие устройства упрощает электрические схемы управления и регулирования. Для использования терморезисторов в цепях с большими токами необходимо использовать особые конструкции, с целью недопущения перегрева тела терморезистора.

Увеличение размеров терморезистора приводит к изменению картины распределения тепловых полей внутри этого полупроводника. Внешняя форма и расположение компонентов внутри изделия должны учитывать данный фактор. Представлены расчетные соотношения, на основании критерия подобия позволяющие определить размеры и форму полупроводников в зависимости от величины температуры терморезистора

Ключевые слова: Терморезисторы большой мощности. Терморезисторы коаксиального типа, плотность тока, температура, критерии подобия, теплопроводность, градиент температуры, тепловое поле, критерий устойчивости.

Терморезисторы нашли широкое применение в качестве различного рода датчиков при измерении температуры, скорости потока газа и прочее, и являются, как правило, элементом информационных систем или вычислительных комплексов [1,3].

Одним из перспективных направлений создания терморезисторов входящих в состав пусковых и пускорегулирующих устройств (ПУ) [2] является разработка полупроводниковых терморезисторов (ПТР), которые имеют значительные преимущества по сравнению с другими ПУ. К основным достоинствам этих устройств, следует отнести обеспечение автоматического пуска и регулирования работы по определенному графику, почти полное отсутствие коммутирующей аппаратуры, простота

конструкции, дешевизна, малые габариты, надежность и почти полное отсутствие необходимости обслуживания во время эксплуатации.

В 80-х годах 20 века в нашей стране задача создания сильноточных поликристаллических терморезисторов была решена и в настоящее время эти терморезисторы получили промышленное применение и выпускаются под маркой СТ2-27[3].

Однако практика показала, что большинству промышленных потребителей необходимы терморезисторы значительно большей мощности и их отсутствие в целом ряде случаев является тормозящим фактором в вопросе рациональной комплексной автоматизации токоограничения, запуска и регулирования работы различных электротехнических устройств.

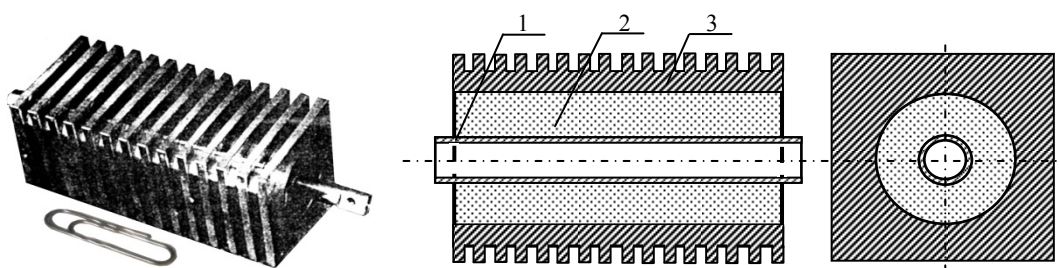


Рис.1 Конструктивное оформление сильноточных резисторов

В связи с этим были разработаны и исследованы ПТР коаксиального типа большой мощности, конструкции которых представлены на рис. 1.

где 1 – внутренний электрод;

2 – полупроводниковая композиция;

3 – внешний электрод.

Принципиальной особенностью работы терморезисторов большой мощности, а следовательно и с большой массы, является наличие значительных градиентов температур в полупроводниковом материале [6,10].

Так как основным, и в большинстве случаев единственным, источником тепла в активной массе терморезистора является эффект Джоуля-Ленца, то в стационарном режиме, когда процесс аккумуляции

тепла терморезистором практически отсутствует, все выделяющееся тепло отводится за счет теплопроводности и теплоотдачи от поверхности [4,5].

У существующих ПТР обычных конструкций (плоских, бусиновых, сотовых и др.) потоки тепла внутри терморезистора в основном находятся в неорганизованном состоянии. Распределение этих потоков, в значительной мере, подчинено фактору случайности, что может приводить к эффекту потери устойчивости, заключающемуся в том, что часть терморезистора недопустимо разогревается и шунтирует всю остальную менее разогретую часть, которая в это время практически не работает [8,9].

Для выяснения границ действия этого эффекта, рассмотрим дифференциальное уравнение энергетического баланса терморезистора. При этом для выявления качественной картины, поскольку нас интересует физическая природа процесса, будем считать, что объем ПТР работает в переходном режиме и охлаждается естественной конвекцией окружающим его воздухом.

Энергетический баланс терморезистора

$$\int_V \delta^2 \rho dV = \int_S \alpha_2 \theta ds, \quad (1)$$

где δ – плотность тока;

ρ – удельное сопротивление терморезистора;

V – объем полупроводниковой композиции;

α_2 – коэффициент теплоотдачи;

θ – температура перегрева ПТР;

S – площадь поверхности ПТР, контактирующая с воздухом.

Продифференцируем это уравнение

$$\delta^2 \rho dV = \alpha_2 \theta dS.$$

Анализируя это уравнение с точки зрения теории физического подобия, для соблюдения подобия в элементах терморезистора надо обеспечить инвариантность критерия K .

$$K = \frac{\delta^2 \rho V}{\alpha_2 \theta S} = const, \quad (2)$$

где $\frac{V}{S} = \ell$ – средняя длина активной части терморезистора.

Из данного выражения следует, что возрастание плотностей тока вызовет резкое возрастание перегрева θ , т.е. возникает опасность разрушения материала ПТР. Иначе говоря, значение плотности тока в резисторе должно быть ограничено некоторой предельной величиной [7].

Следствием этого является то, что сильноточные ПТР должны иметь большой объем активного материала. Из этого же критерия следует, что большому объему должна соответствовать большая поверхность охлаждения.

Дифференциальное уравнение баланса энергии для элементарного объема в установившемся режиме

$$\lambda \nabla^2 T = \delta^2 \rho, \quad (3)$$

или

$$\lambda \nabla \text{grad} T = \delta^2 \rho. \quad (4)$$

Отсюда следует второе принципиально важное свойство сильно точных ПТР, заключающееся в обязательном наличии градиентов температур, тем больших, чем больше плотность тока.

Как известно градиенты любых скаляров, и в том числе температур, являются величинами векторными и поэтому могут быть выражены через проекции, направленные вдоль линий теплового потока и в направлении нормальном к нему.

Проекция градиента температуры вдоль линий тепловых токов играет положительную роль, если только он не превышает допустимой величины,

так как обеспечивает теплоотвод от данного элемента объема. Остальные две проекции, в определенной степени, могут вызывать некоторые перекосы тепловых полей и, как следствие сформировать определенное несоответствие поля плотностей тока тепловому полю. Это может вызвать трудно предвидимые эффекты, имеющие, в общем, случайный характер.

Для обеспечения большей надежности надо создать такую конструкцию, которая бы принудительно обеспечивала соответствие физических полей и направления градиентов температур.

В этом состояла основная задача создания новой конструкции сильноточных ПТР.

Для представления указанных электрофизических процессов рассмотрим элементарный терморезистор, имеющий форму прямоугольного параллелепипеда (рис. 2).

Расположим оси координат таким образом, чтобы ось x была направлена по направлению линий электрического тока, причем подвод электрического тока осуществим так, чтобы он совпадал с направлением рабочего теплового потока. Поле температур в начальный момент будем считать равномерным.

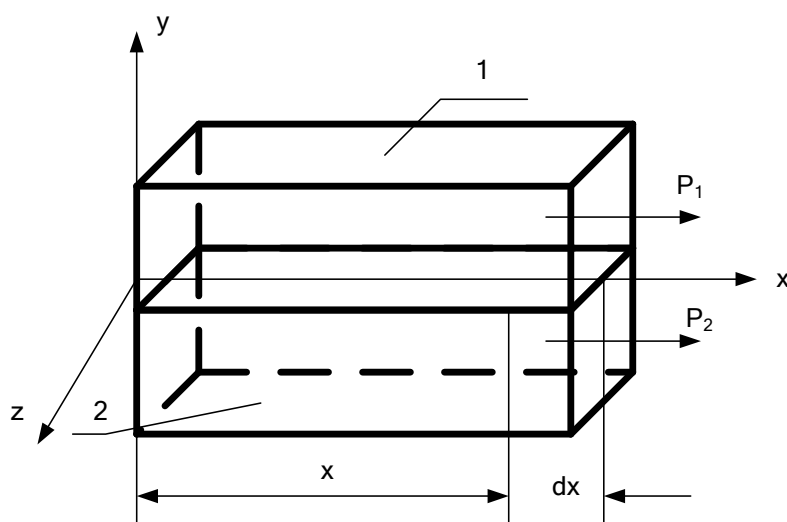


Рис. 2. Принципиальная расчетная схема

Рассмотрим два участка терморезистора (1 и 2) с поперечными размерами dy и dz , расположенных параллельно. Тогда для конечного участка dx , охлаждаемого окружающим воздухом, при $T_1 > T_2$ уравнения энергетического баланса имеют следующий вид

для первого участка

$$\lambda \frac{\partial T_1}{\partial x} dydz - \lambda \frac{\partial T_1}{\partial y} dx dz - C \frac{\partial T_1}{\partial t} dx dy dz + E^2 \gamma_{T_1} dx dy dz - a_2 dy dz (T_1 - T_{0x}) = 0, \quad (4)$$

для второго участка

$$\lambda \frac{\partial T_2}{\partial x} dydz + \lambda \frac{\partial T_2}{\partial y} dx dz - C \frac{\partial T_1}{\partial t} dx dy dz + E^2 \gamma_{T_2} dx dy dz - a dy dz (T_2 - T_{0x}) = 0, \quad (5)$$

где λ – коэффициент теплопроводности материала;

C – удельная объемная теплоемкость;

t – время;

T_1 и T_2 – температура первого и второго элементов;

α – коэффициент теплоотдачи;

E – напряженность электрического поля;

γ_T – удельная электропроводность материала.

Положим, что в начале процесса наблюдается неравномерность распределения температур по оси y , т.е. $T_1 = T_2 + K$, где $K = f(x, t)$.

Тогда

$$\frac{\partial T_1}{\partial x} = \frac{\partial T_2}{\partial x} + \frac{\partial K}{\partial x}; \quad \frac{\partial T_1}{\partial t} = \frac{\partial T_2}{\partial t} + \frac{\partial K}{\partial t}. \quad (6)$$

Подставим эти выражения в (4) и затем, вычтя из полученного уравнения уравнение (5), получим

$$\lambda \frac{\partial K}{\partial x} dy - 2\lambda \frac{\partial T_2}{\partial y} dx - C \frac{\partial K}{\partial t} dx dy + E^2 (\gamma_{T_1} - \gamma_{T_2}) dx dy - \lambda K dy = 0, \quad (7)$$

где $\gamma_{T_1} - \gamma_{T_2} = \gamma_{T_0} e^{\frac{B}{T_1}} - \gamma_{T_0} e^{\frac{B}{T_2}} = \gamma_{T_0} \left(e^{\frac{B}{T_2+K}} \cdot e^{\frac{-B}{T_2}} \right) = \gamma_{T_2} \left(e^{\frac{BK}{T_2(T_2+K)}} - 1 \right)$.

Отсюда проекция градиента температуры по оси y

$$\text{grad}_y T_2 = \frac{\partial T_2}{\partial y} = \frac{1}{2} \frac{\partial K}{\partial x} \frac{dy}{dx} - \frac{C}{2\lambda} \frac{\partial K}{\partial t} dy + \frac{E^2}{2\lambda} \gamma_{T_2} e^{\frac{BK_1}{T_2(T_2+K)}} dy - \frac{\alpha}{2\lambda} K \frac{dy}{dx}. \quad (8)$$

Если эта проекция равна 0, то уравнение (8) принимает вид

$$\frac{1}{2} \frac{\partial K}{\partial x} \frac{dy}{dx} - \frac{C}{2\lambda} \frac{\partial K}{\partial t} dy + \frac{E^2}{2\lambda} \gamma_{T_2} e^{\frac{BK_1}{T_2(T_2+K)}} dy - \frac{E^2}{2\lambda} \gamma_{T_2} dy - \frac{\alpha}{2\lambda} K \frac{dy}{dx} = 0. \quad (9)$$

Представим это уравнение в безразмерном виде, для чего разделим его на первый член

$$\frac{C \frac{\partial K}{\partial t} (dy)^2}{\lambda \frac{\partial K}{\partial x} dx} - \frac{E^2 \gamma_{T_2} e^{\frac{BK}{T_2(T_2+K)}} (dy)^2}{\lambda \frac{\partial K}{\partial x} dx} + \frac{E^2 \gamma_{T_2} (dy)^2}{\lambda \frac{\partial K}{\partial x} dx} + \frac{\alpha K (dy)^2}{\lambda \frac{\partial K}{\partial x} (dx)^2} = 1. \quad (10)$$

Воспользуемся теорией подобия физических явлений, что допустимо так, как это уравнение отвечает всем теоремам теории подобия.

Введем инварианты подобия

$$\frac{K_1}{K_2} = \kappa; \quad \frac{x_1}{x_2} = \ell_x; \quad \frac{y_1}{y_2} = \ell_y; \quad \frac{\gamma_{T_1}}{\gamma_{T_2}} = \gamma'_T; \quad \frac{t_1}{t_2} = t'; \quad \frac{\lambda_1}{\lambda_2} = \lambda'; \quad \frac{C_1}{C_2} = C'; \quad \frac{E_1}{E_2} = E'.$$

Используя эти инварианты, получим определяющие критерии подобия

$$K_1 = \frac{C \ell_y}{\lambda t}; \quad K_2 = \frac{E^2 \gamma_T \ell_y^2}{\lambda K}; \quad K_3 = \frac{\alpha \ell_y^2}{\lambda \ell_x}; \quad K_4 = \frac{BK}{T_2 (T_1 - T_2)}.$$

Интеграл этого уравнения может содержать только эти критерии, т.е.

$$K_4 = f(K_1, K_2, K_3).$$

Эта функциональная связь может быть найдена эмпирическим путем.

Для любого типа терморезисторов можно произвольно менять α , E , λ и линейные размеры, а, следовательно, можно подобрать их так, чтобы удовлетворялась требуемая функциональная зависимость, и (при этом условии) градиенты температуры по оси y будут отсутствовать.

Таким образом, имеется принципиальная возможность создавать терморезисторы или обеспечивать условия их работы так, чтобы предотвратить потерю устойчивости.

Определим условия, при которых может развиваться режим потери устойчивости. Идеальный случай, обеспечивающий эту возможность, когда при $t = 0$, $K = 0$ и $\frac{dK}{dx} = 0$. В этом случае (9) принимает вид

$$\frac{1}{2} \frac{\partial K}{\partial x} \frac{dy}{dx} - \frac{\alpha_2}{2\lambda} K \frac{dy}{dx} = 0, \quad (11)$$

или

$$\frac{\partial K}{\partial x} = \frac{\alpha_2 K}{2\lambda}.$$

Это очень простое с виду уравнение, но тем не менее прямо не решается, так как $K = f(x)$ является неизвестной величиной. Однако, прибегая к теории подобия, можно получить определяющие критерии подобия $K_1 = \frac{K}{\ell}$ и $K_2 = \frac{\alpha_2 K}{\lambda}$.

Известно, что произведение (или частное) двух определяющих критериев подобия, так же является определяющим критерием

$$K_3 = \frac{K_2}{K_1} = \frac{\alpha_2 \ell}{\lambda}.$$

Таким образом решение уравнения (11) принимает вид

$$K_1 = f(K_3).$$

Это означает, что устойчивость работы резистора большой мощности определяется в конечном итоге величиной критерия K_y

$$K_y = K_3 = \frac{\alpha_2 \ell}{\lambda}.$$

Таким образом, получен чрезвычайно важный критерий, который можно назвать критерием устойчивости.

Критерий устойчивости дает основание для определения с одной стороны, одного из важнейших размеров терморезистора (размер по линии тока) и, следовательно, может быть положен в основу конструирования ПТР.

С другой стороны с помощью этого критерия можно находить границы применимости терморезистора в зависимости от условий охлаждения.

Литература

1. Шефтель, И. Т. Терморезисторы. М.: Наука, 1973. 416 с.
2. Шашков А.Г. Терморезисторы и их применение. М: Энергия, 1967. 320 с.
3. Мэглин Э. Д. Терморезисторы. М.: Радио и связь, 1983. 203 с.
4. Геращенко О.А. Температурные измерения: справочник. Киев: Наукова думка, 1984. 494 с.
5. В. И. Винокуров, С. И. Каплин, И. Г. Петелин Электрорадиоизмерения: Учебное пособие для вузов. М.: Высшая школа, 1986. 351 с.
6. Н.П. Воронова, М.А. Трубицин, Е.Ю. Микаэльян Поликристаллические термозависимые полупроводниковые сопротивления коаксиального типа и пусковые устройства на их основе // Инженерный вестник Дона, 2015, №3 URL: ivdon.ru/ru/magazine/archive/n3y2015/.
7. В.К. Игнатъев, А.В. Никитин, С.В. Перченко, Д.А. Станкевич Динамическая компенсация дополнительной погрешности прецизионного АЦП // Инженерный вестник Дона, 2012, №2 URL: ivdon.ru/ru/magazine/archive/n2y2012/.
8. Henry, M.P., Clarke D.W. The self-validating sensor: rationale, definitions and examples – Oxford: Department of Engineering Science, 1993. pp 585-610.
9. Xu, X. On-Line sensor calibration monitoring and fault detection forcemical processes //Maintenance and Reliability Center. – 2000. pp 12-14.
10. Г.Е. Соловьев, Н.П. Воронова. Тепловые и электрофизические характеристики терморезисторов коаксиального типа для запуска

электродвигателей вентиляторов // Известия РГСУ. 2011. № 115. с.112-115

References

1. Sheftel', I. T. Termorezistory [Thermoresistors.] М, Nauka, 1973. 416 p.
2. Shashkov A.G. Termorezistory i ih primeneniye [Thermoresistors and their usage]. М, Jenergija, 1967.320 p.
3. Mjeklin Je. D. Termorezistory [Thermoresistors and their usage].М, Radio i svjaz', 1983. 203 p.
4. Gerashhenko O.A. Temperaturnye izmerenija [Temperature measuring: reference book] spravochnik. Kiev. Naukova dumka, 1984. 494 p.
5. V. I. Vinokurov, S. I.Kaplin, I.G. Petelin Jelektroradioizmerenija [Electrical and radio metering].Uchebnoe posobie dlja vuzov. M.Vysshaja shkola, 1986. 351 p.
6. N.P. Voronova, M.A. Trubicin, E.Ju. Mikajel'jan. Inženernyj vestnik Dona (Rus), 2015, №3 URL: ivdon.ru/ru/magazine/archive/n3y2015/.
7. V.K. Ignat'ev, A.V. Nikitin, S.V. Perchenko, D.A. Stankevich. Inženernyj vestnik Dona (Rus), 2012, №2 URL: ivdon.ru/ru/magazine/archive/n2y2012/.
8. Henry, M.P., Clarke D.W. The self-validating sensor: rationale, definitions and examples. Oxford: Department of Engineering Science, 1993. pp 585-610.
9. Xu, X. On-Line sencor calibration monitoring and fault detection forcemical processes //Maintenance and Reliability Center. 2000. pp.12-14
10. G.E. Solov'ev, N.P. Voronova. Izvestija RGSU. 2011. № 115. 112-115pp.