

## Система управления «Умного дома» в рамках концепции «Интернета вещей»

*Р.И. Васфиев, Ю.С. Орешникова, И.М. Сафаров*

*Казанский государственный энергетический университет*

**Аннотация:** Цель этой работы заключается в создании системы, которая позволяет пользователю контролировать и управлять домашними приборами при помощи приложения на андроид удаленно. К преимуществам этого проекта относятся безопасность использования и сохранение человеческой и электрической энергий. Система подразделена на аппаратную часть и программное обеспечение. Модуль MCU является центральным в данном проекте.

**Ключевые слова:** система умного дома, интернет вещей, умный дом, кибербезопасность, андроид, серверное облако, Lua script, веб-сервер, серийный номер и ключ.

### Введение

Автоматизация дома – система, в которой пользователь управляет различными приборами в доме при помощи “интернета вещей” [1]. В сравнении с проводными системами, беспроводные являются большим шагом вперед. Последние из них могут использоваться ежедневно и где угодно, в виду того, что подключаются к сети Wi-Fi или к облаку. В данной системе приборы для дома контролируются приложением на базе Андроид и модулем Node MCU, подключенным к сети Wi-fi [2]. Статус работоспособности считывается модулем Node MCU, затем обновляется в серверном облаке. Даже в случае, если пользователь далеко от своего дома, он в любой момент может проверить статус.

### Функции проекта:

1) Умный замок: позволяет открывать или закрывать дверь на расстоянии. Пользователь может выбрать определенное время для выполнения данных функций автоматически.

2) Датчики: датчики дома – весьма полезная функция. Они выявляют наличие различных газов, предупреждают о погодных условиях и о землетрясениях.

- 3) Умные устройства: на сегодняшний день используется много устройств, таких, как Алекса, google home.
- 4) Защита от краж и проникновений.

### Как устроен умный дом: аппаратная и программная части.

Данная система сфокусирована на сохранение электрической энергии и энергии человека. Сигнал от Node Mcu отправляется на серверное облако, затем на смартфон, где пользователь может управлять приборами, которые находятся дома. Графически принцип работы показан на рис. 1 [3].

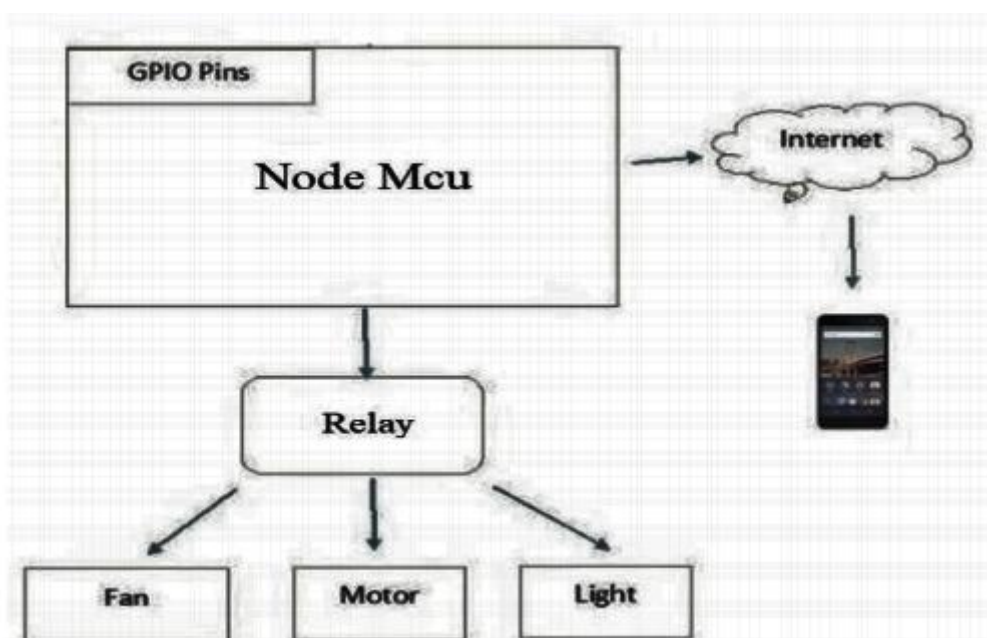


Рис. 1 – Принцип работы «умного дома»

Система состоит из двух частей – модуль и программное обеспечение.

Node MCU на базе ESP8266 – главный модуль, подключенный к сети Wi-Fi, взаимодействие между модулем и программным обеспечением выполняется облачным сервером [4]. Софт имеет лист «домашних устройств». Реле конвертирует 220-250В в 5В [5].

Назначение выводов MCU показано на рис. 2 [6].

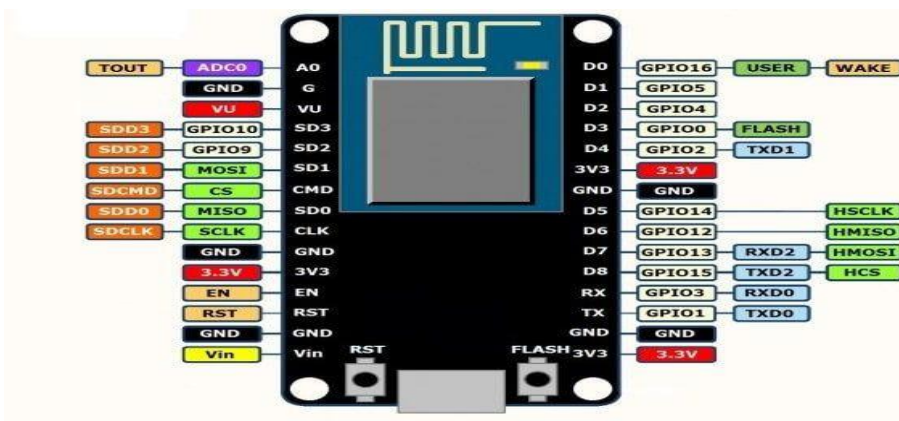


Рис. 2 – Назначение выводов NodeMCU

Доступность Node MCU приближает эру «Интернета вещей», где каждый предмет имеет собственный IP-адрес и подключен к Сети через «умные метки» (Start Tag) [7].

Программное обеспечение позволяет пользователю наблюдать за состоянием умного дома. Код написан на языке Lua скрипт (Lua script).

Главным преимуществом для нашего проекта является то, что приложение на Lua script запускается на мобильных устройствах.

Приложение делит дом на комнаты: спальня, кухня, сан. узел, гостиная. В некоторых из них 3 умных прибора: свет, вентилятор, замок. Соответственно, они управляются с помощью приложения на вашем смартфоне.

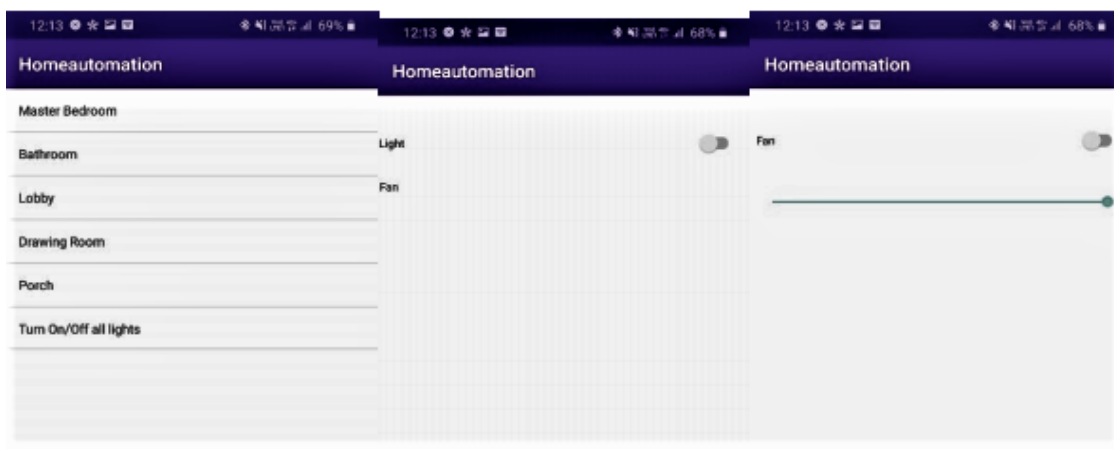


Рис. 3 – Интерфейс приложения на базе Android

На изображении выше наглядно показано, как регулируется мощность света [8].

При системе автоматизации дома, в которой будут различные компоненты, такие, как: свет, вентилятор, кондиционер и т.д., в зависимости от ввода пользователя через мобильное приложение, компоненты системы будут включаться и выключаться.

Умный дом также способствует сокращению потребления ресурсов, используя программы управления освещением (интеллектуальные светодиоды, Wi-Fi розетки, позволяющие удалённо регулировать подачу электричества), отоплением (интеллектуальные светодиоды) и модернизированные системы вентиляции [9].

### **Информационная безопасность**

Так как система умного дома использует серверное облако и управление при помощи Интернета вещей, следует задуматься о защите и целостности системы в целом.

#### **Векторы атак на «умный дом» на примере Fibaro Home Center**

##### **1) Атака через облако**

Домашним центром можно управлять через вебсайт, мобильное приложение и SMS. Это означает, что устройство присоединяется к какому-то серверу, что может позволить атакующему получить доступ к другому умному дому через общую сеть производителя.

##### **2) Серийный номер и аппаратный ключ**

У каждого устройства есть серийный номер (serial number) и аппаратный ключ (hardware key), которые служат для авторизации устройства в облаке. Каждый раз, когда устройство хочет осуществить действие, которое так или иначе связано с облаком (например, послать SMS или электронное письмо владельцу устройства, загрузить резервную копию в облако, скачать резервную копию), устройство посылает на сервер HTTP-

---

запрос, в котором в качестве параметров передает серийный и аппаратный ключи. В облаке ключи должны пройти проверку на соответствие в базе. Если авторизация прошла успешно, действие будет выполнено.

### **3) Сцены**

В панели администратора Fibaro Home Center есть возможность создавать «сцены» — сложенные из блоков сценарии поведения или написанные на языке программирования Lua скрипты, которые исполняются при заданных условиях.

Язык Lua известен тем, что имеет возможность создавать изолированное окружение, в котором программист может исполнять произвольные скрипты на языке Lua, не выходя при этом за его пределы. Этот язык известен также различными уязвимостями, которые дают возможность побега из изолированного окружения.

### **Заключение**

Внедрение интеллектуальных технологий не только облегчает нашу повседневную жизнь, обеспечивает нашу безопасность и повышает комфорт жилища, но также способствует сбережению и минимизации расхода энергоресурсов [10].

Система умного дома с использованием ИОТ (Интернет вещей) работает при подключении к ней простых устройств, а также подтверждает, что управление приборами успешно осуществлялось удаленно, через Интернет.

Мы разобрали векторы атак на умный дом. Информация в системе «умного дома» включает в себя личные графики, потребительские привычки, расписание приема лекарств и даже местоположение пользователя в любой момент времени. Выработка единого подхода к решению проблемы безопасности - необходимый шаг для развития интернета вещей.

## Литература

1. Бородин В.А. Интернет вещей – следующий этап цифровой революции // Образовательные ресурсы и технологии. 2014. №2(5). С. 178-181.
2. Фам В.Д., Юльчиева Л.О., Киричек Р.В. Исследование протоколов взаимодействия интернета вещей на базе лабораторного стенда // Информационные технологии и телекоммуникации. 2016. Том 4. № 1. С. 55-67.
3. Rajwinder Singh, Tejinder Thind “Home Automation System”// IJSER. November. 2020. URL: [academia.edu/44631854/Home\\_Automation\\_System](https://www.ijser.in/academia.edu/44631854/Home_Automation_System).
4. Соколова Э.С., Багиров М.Б., Женарстанов А.М., Бородина Т.Л., Дмитриев Д.В, Система управления сетью «интернета вещей» для удаленной идентификации радиометок // Инженерный вестник Дона.2019. №6. URL: [ivdon.ru/uploads/article/pdf/IVD\\_67\\_6y2019\\_Sokolova\\_edit\\_.pdf\\_aa8fdec401.pdf](https://ivdon.ru/uploads/article/pdf/IVD_67_6y2019_Sokolova_edit_.pdf_aa8fdec401.pdf)
5. Abhay Kumar, Neha Tiwari. “Energy Efficient Smart Home Automation System”// IJSER.January.2017.URL: [ijser.in/archives/v3i1/SjIwMTM0MzU=.pdf](https://www.ijser.in/archives/v3i1/SjIwMTM0MzU=.pdf)
6. NodeMCU Documentation // NodeMCU Documentation URL: [nodemcu.readthedocs.io/en/master/](https://nodemcu.readthedocs.io/en/master/)
7. Фиговский О. Новейшие нанотехнологии (обзор) // Инженерный вестник Дона. 2012. №1. URL: [ivdon.ru/ru/magazine/archive/n1y2012/725](https://ivdon.ru/ru/magazine/archive/n1y2012/725).
8. Mozer, M.C. Lessons from an Adaptive Home // Wiley, New York. 2005. pp. 271–294.
9. Петров К.С., Лебедь К.Г., Тарасенко Д.М., Скориченко В.А. Использование интеллектуальных технологий в современном доме // Инженерный вестник Дона, 2019, №7. URL: [ivdon.ru/ru/magazine/archive/N7y2019/6087](https://ivdon.ru/ru/magazine/archive/N7y2019/6087).
10. Gaikwad, N. Review on Environment Monitoring System and Energy Efficiency // International Journal of Engineering Research and Applications. V. 5. pp. 90—92.

## References

1. Borodin V.A. Obrazovatel'nye resursy i tehnologii, 2014.№2 (5). pp. 178-181.
2. Fam V.D., YUl'chiyeva L.O., Kirichek R.V. Informacionnye tehnologii i telekommunikacii. 2016. Vol. 4. Iss. 1. pp. 55–67.
3. Rajwinder Singh, Tejinder Thind “Home Automation System”. IJSER. November. 2020. URL: [academia.edu/44631854/Home\\_Automation\\_System](https://www.ijser.com/academia.edu/44631854/Home_Automation_System).
4. Sokolova E.S, Bagirov M.B., Jenarstanov A.M., Borodina T.L., Dmitriev D.V. Inzhenernyj vestnik Dona. 2015. №3. URL: [ivdon.ru/uploads/article/pdf/IVD\\_67\\_6y2019\\_Sokolova\\_edit\\_.pdf\\_aa8fdec401.pdf](https://ivdon.ru/uploads/article/pdf/IVD_67_6y2019_Sokolova_edit_.pdf_aa8fdec401.pdf)
5. Abhay Kumar, Neha Tiwari. “Energy Efficient Smart Home Automation System”. IJSER.January.2017.URL: [ijser.in/archives/v3i1/SjIwMTM0MzU=.pdf](https://www.ijser.in/archives/v3i1/SjIwMTM0MzU=.pdf).
6. Node MCU Documentation. Node MCU Documentation URL: [nodemcu.readthedocs.io/en/master](https://nodemcu.readthedocs.io/en/master).
7. Figovskiy O. Inzhenernyj vestnik Dona. 2012. №1. URL: [ivdon.ru/ru/magazne/archive/n1y2012/725](https://ivdon.ru/ru/magazne/archive/n1y2012/725).
8. Mozer, M.C. Lessons from an Adaptive Home. Wiley, New York. 2005. pp. 271–294.
9. Petrov K.S., Lebed` K.G., Tarasenko D.M., Skorichenko V.A. Inzhenernyj vestnik Dona, 2019, №7. URL: [ivdon.ru/ru/magazine/archive/N7y2019/6087](https://ivdon.ru/ru/magazine/archive/N7y2019/6087).
10. Gaikwad, N. Review on Environment Monitoring System and Energy Efficiency. International Journal of Engineering Research and Applications. V. 5. pp. 90 - 92.