

---

## Концепция построения радиوفотонных векторных анализаторов на основе сверхузкополосного пакета дискретных частот

*А.А. Кузнецов*

*Казанский национальный исследовательский технический университет  
им. А.Н. Туполева-КАИ, Казань*

**Аннотация:** В работе представлена концепция построения радиوفотонных векторных анализаторов нового типа на основе сверхузкополосного пакета дискретных частот, сформулированная как результат сравнительного анализа существующих методов построения оптических векторных анализаторов.

**Ключевые слова:** оптический векторный анализатор, радиофотоника, радиофотонный векторный анализатор, модуляция оптического излучения, сверхузкополосный пакет дискретных частот.

### Оптические векторные анализаторы как класс измерительных устройств

Современное развитие волоконно-оптических технологий предъявляет новые требования к методам и средствам контроля, выдвигая на первый план решение задач по повышению точности и увеличению динамического диапазона измерений без значительного усложнению устройства. Оптические векторные анализаторы (ОВА) являются одним из новых типов измерительного оборудования, принципы построения которых в полной мере еще не исследованы. В развитии подходов к построению ОВА можно найти большой потенциал для упрощения и улучшения их метрологических и технико-экономических характеристик. Под оптическими векторными анализаторами понимают устройства, позволяющие осуществлять измерения передаточных характеристик оптических компонентов, модулей и подсистем, которые позволяют восстановить полную векторную модель оптического поля, включая амплитудную, поляризационную и фазовую характеристики. Таким образом, ОВА дает более полную информацию об оптических компонентах, чем, к примеру, анализаторы спектра, позволяющие получить лишь скалярную характеристику. Потребность к комплексной и прецизионной оценке характе-

ристик возникла по мере внедрения сверхвысокоскоростных и протяженных волоконно-оптических линий связи, а также развития оптических сенсоров по пути использования сверхузкопосных структур.

Подходы к построению ОВА в целом аналогичны электронным векторным анализаторам (ЭВА). Исследуемое устройство сканируется (по длине волны) когерентным оптическим излучением с известными характеристиками, после чего измеряются амплитудные и фазовые характеристики отраженного и прошедшего излучения. На основе полученных значений происходит вычисление характеристик устройства. В отличие от ЭВА, для ОВА характерен ряд специфических измеряемых параметров, актуальных именно для оптических устройств, а именно: поляризационно-зависимые потери, групповая фазовая задержка, хроматическая и поляризационно-модовая дисперсии.

Как было показано в [1-3], одночастотные сканирующие ОВА имеют существенные недостатки, ограничивающие дальнейший рост их метрологических характеристик, а именно:

- шаг перестройки лазерного источника ограничен добротностью используемого эталона и электронной схемой. Типовые характеристики газовых эталонных ячеек, как наиболее стабильных эталонов, следующие [4]: точность положения линий  $\pm 0,2$  пм (в диапазоне температур  $+5 \dots +70^\circ\text{C}$ ), ширина линии на полувысоте – 16 пм, глубина линий: 1,1 дБ. Сканирование осуществляется путем подачи пилообразно изменяющегося напряжения/тока на пьезоэлектрические элементы. Диапазон изменения величины тока для перестройки длины волны излучения во всем диапазоне составляет несколько десятков миллиампер [5], таким образом, для обеспечения малого шага перестройки необходимо изменять величину тока с шагом в микро- или даже наноамперы, что требует прецизионных малошумящих электронных схем.

---

Таким образом, можно видеть, что полученный шаг сканирования в единицы пикометров в заданных условиях является крайне высоким;

– работа фотоприемника в области высоких собственных шумов. В сканирующих одночастотных ОВА используется немодулированное оптическое излучение, которое после детектирования фотоприемником формирует постоянный сигнал. Известно [6], что для фотоприемников, как аналоговых устройств, характерны специфические шумы, спектральная характеристика которых имеет максимум в области нулевых частот (шумы типа  $1/f$  или фликкер-шумы). Уменьшение уровня таких шумов возможно путем введения модуляции и, как следствие, сужения рабочей полосы частот фотоприемника и переноса ее в более высокочастотную область. Такие ОВА носят название - радиофотонные (РФВА).

### **Радиофотонные векторные анализаторы**

В настоящее время для обозначения оптических векторных анализаторов, вне зависимости от метода сканирования, используется единый термин – ОВА. Развитие науки и техники сместило акцент от традиционных ОВА на основе сканирующих одночастотных излучений в сторону радиофотонных, имеющих схожие принципы определения характеристик оптических компонент, но при этом используется принципиально другой подход к их измерению. В связи с этим, целесообразно выделить такие анализаторы в отдельный класс – радиофотонные векторные анализаторы (РФВА). Объединение в одном устройстве оптических, радиоэлектронных и оптикоэлектронных компонент формирует ряд отличительных признаков РФВА по сравнению с ОВА:

– зондирующее излучение формируется путем модуляции исходного одночастотного лазерного излучения и содержит две (и более) составляющие. Сканирование осуществляется как всем частотным пакетом одновременно, так и отдельными частотами;

- на выходе фотоприемника формируется гармонический сигнал биений, полученный в результате оптического гетеродинамирования составляющих зондирующего излучения;
- сканирование исследуемого устройства (ИУ) может осуществляться как путем перестройки длины волны излучения лазера с дискретным шагом (грубое сканирование), так и путем плавного изменения частоты модуляции (точное сканирование);
- для восстановления амплитудных и фазовых характеристик ИУ по результирующему сигналу биений используется ЭВА.

Обобщенная структурная схема РФВА приведена на рис. 1, лазерный диод (ЛД) формирует когерентное одночастотное излучение, которое для увеличения диапазона сканирования должно быть перестраиваемым. В качестве ЛД могут быть использованы лазеры с распределенной обратной связью с шириной линии излучения менее десяти МГц [7], а также комбинированные лазеры с разделенной усиливающей средой и брэгговским отражателем с шириной линии излучения до 100 Гц [8]. Ширина линии излучения определяет достижимую разрешающую способность РФВА [9-10]. Модулятор (М) преобразует излучения лазера в зондирующее излучение с требуемыми характеристиками. В качестве модулятора применяются амплитудные и фазовые модуляторы на основе интерферометра Маха-Цандера, абсорбционные и акустооптические модуляторы, в некоторых случаях может применяться непосредственная модуляция ЛД по току накачки. Выбором рабочей точки модулятора и комбинированием различных модуляторов могут быть сформированы зондирующие излучения практически любого вида. Фотодиод (ФД) преобразует зондирующее излучение в электрический сигнал биений. Электронный векторный анализатор (ЭВА) формирует модулирующее напряжение для модулятора (выходной порт) и анализирует сигнал с фотоприемника (измерительный порт), тем самым упрощается процедура восстановления

---

амплитудных и фазовых характеристик ИУ. Для калибровки схемы (учета передаточных характеристик модулятора и фотодиода) оптический сигнал с выхода модулятора подается на фотоприемник в обход ИУ. Шаг перестройки частоты – второй фактор, определяющий разрешающую способность РФВА.

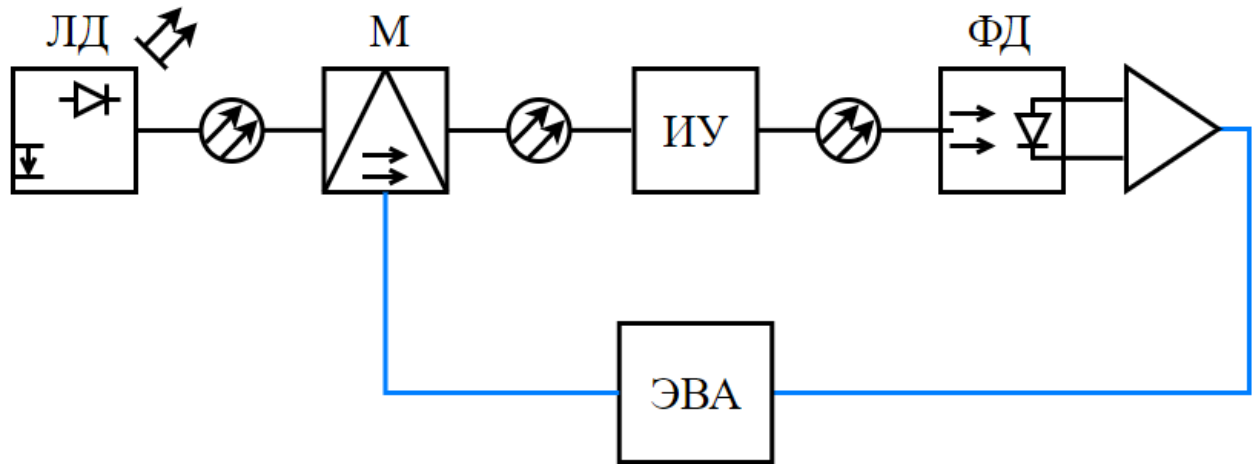


Рис.1 – Обобщенная структурная схема РФВА

На схеме (рис. 1) не указан ряд вспомогательных устройств, таких, как: контроллер поляризации на выходе ЛД для согласования с М; поляризационный скрэмблер для формирования ортогональных линейно-поляризованных зондирующих излучений; поляризационный делитель на выходе ИУ, контроллер рабочей точки для амплитудных модуляторов Маха-Цандера, фильтры для коррекции спектра зондирующего излучения.

РФВА можно классифицировать по типу зондирующего излучения, (таблица 1). Однако, ни одно из рассмотренных в таблице 1 зондирующих излучений не обеспечивает высоких метрологических характеристик без значительного усложнения схемы, и не позволяет в полной мере раскрыть потенциал радиофотонных подходов. Таким образом, актуальной является задача разработки методов построения РФВА с новым типом зондирующего излучения, лишённого описанных недостатков.

Таблица №1

Классификация и сравнительная характеристика РФВА  
 по типу зондирующего излучения

Наименование излучения	Эпюры спектров взаимодействия излучения с контуром	Преимущества	Недостатки	Источники погрешности
1	2	3	4	5
одночастотное		сканирование ИУ с произвольным контуром	низкая скорость сканирования;	низкое отношение сигнал/шум информационного сигнала
оптическое однополосно-модулированное излучение		сканирование ИУ с произвольным контуром; обработка сигнала на разностной частоте	частота информационного сигнала изменяется; сложность синтеза спектрально чистого излучения	перекрестные биения гармоник высокого порядка на разностной частоте зондирования
двухчастотное		простота синтеза излучения; диапазон сканирования в два раза шире, чем для ООМ зондирования; необходимость учета постоянной составляющей сигнала	частота информационного сигнала изменяется; ограничения на анализ асимметричных и полосовых широкополосных структур	перекрестные биения гармоник высокого порядка на разностной частоте зондирования; абсолютная коммутативность амплитуд
трехчастотное		сканирование ИУ с произвольным контуром; обработка сигнала на фиксированных разностных частотах; наличие критерия попадания зондирующего излучения в контур	сложность синтеза асимметричного излучения, для которого минимальна погрешность измерения	разрешающая способность ограничивается лишь шагом сканирования и максимальной разностной частотой сигнала

1	2	3	4	5
<p>четырёх- частотное</p>		<p>простота синтеза четырёхчастотного излучения; обработка сигнала на фиксированной разностной частоте</p>	<p>необходимость обработки ин- формационного сигнала на разност- ной частоте и постоянной составляющей сигнала; ограничения на вид конту- ра ИУ</p>	<p>перекрестные биения гармо- ник высокого порядка на разностной частоте зонди- рования; абсолютная коммутатив- ность ампли- туд</p>
<p>полигармо- ническое</p>		<p>отсутствие необ- ходимости скани- рования контура ИУ; работа на фикси- рованных разно- стных частотах</p>	<p>необходи- мость учета постоянной составляю- щей сигнала; сложность синтеза поли- гармониче- ского излу- чения с нерав- номерным шагом час- тот; необходи- мость нали- чия априор- ной инфор- мации о по- ложении кон- тура и анали- тической за- писи формы профиля кон- тура ИУ</p>	<p>отклонение формы контура ИУ от идеаль- ного, описы- ваемого анали- тически</p>

### Радиотонный векторный анализатор на основе сверхузкополосного пакета дискретных частот

Объединение преимуществ радиотонных методов, с одновременным устранением имеющих недостатков, приводит к тому, что необходимо сформировать двух или полигармоническое излучение, которое позволяет:

- исследовать спектральные характеристики произвольных ИУ как с симметричным, так и асимметричным профилем;
- исключить необходимость обработки постоянной составляющей сигнала;
- анализировать сигнала на выходе фотоприемника на фиксированных и заранее известных разностных частотах;
- исключить необходимость предварительного сканирования контура ИУ с целью размещения зондирующего излучения симметрично относительно его резонансной частоты;
- избежать ограничений на минимальный шаг перестройки;
- исключить необходимость дополнительного анализа фазы сигнала на выходе фотоприемника, возникающей при зондировании контуров с асимметричным профилем;
- обеспечить возможность сканирования как полосовых широкополосных, так сверхузкополосных структур с наперед заданной разрешающей способностью;
- упростить способ формирования сканирующего излучения;
- сформировать универсальный подход к вычислению амплитуд, вне зависимости от количества гармоник зондирующего излучения.

Указанные требования одновременно не выполняются ни для одного из существующих подходов. В связи с этим предложен новый тип сканирующих излучений – сверхузкополосный пакет дискретных частот (СПДЧ).

Определим сверхузкополосный пакет дискретных частот как *сканирующее излучение, содержащее две и более частотных компонент с фиксированными разностными частотами, максимальная из которых подобрана таким образом, что при прохождении такого излучения через ИУ, изменение амплитуд всех гармоник происходит пропорционально одной и той же вели-*

---



чине, а минимальная – превышает спектральную ширину линии излучения каждой гармоники.

Сформулированное определение СПДЧ позволяет вывести его некоторые свойства. Во-первых, разрешающая способность сканирования не будет превышать максимальной разностной частоты СПДЧ. Во-вторых, зондирование в одной точке может быть сведено к решению задачи определения коэффициента пропорциональности изменения амплитуд. В-третьих, СПДЧ могут быть как симметричными по амплитуде и/или частоте, так и асимметричными. По априорной оценке, асимметричные СПДЧ обладают большей информационной емкостью сигнала, чем симметричные. В общем случае, симметричные по частоте СПДЧ с равномерным шагом, формируют  $N-1$  уравнение (где  $N$  – количество гармоник СПДЧ) выражений, используемых для расчета коэффициента пропорциональности изменения амплитуд. Асимметричный по частоте СПДЧ, состоящий из пакета  $N$  частот, позволяет сформировать систему уже из  $(N-1)!$  линейно независимых уравнений, получаемых по результатам фильтрации на разностных частотах.

### Заключение

Проведена сравнительная оценка существующих подходов к построению оптических и радиопотонных векторных анализаторов. Выявлены резервы для улучшения их метрологических и технико-экономических характеристик путем использования нового типа сканирующего излучения – сверхузкополосного пакета дискретных частот; дано определение такому излучению, выявлены его основные свойства, позволяющие решить ряд проблем, присущих существующим анализаторам.

*Работа выполнена при поддержке Минобрнауки РФ в рамках государственного задания КНИТУ-КАИ № 075-03-2020-051 (fzsu-2020-0020, программа «Фократ»).*

## Литература

1. Кузнецов А.А. Концепция построения радиофотонных оптических векторных анализаторов нового типа // Электроника, фотоника и киберфизические системы. 2021. Т. 1. № 1. С. 47-55.
2. Morozov O, Sakhabutdinov A. Ultrahigh-Resolution Optical Vector Analyzers // Photonics. 2020. Vol. 7. № 1. 14 p.
3. Нуруллин Р.А., Самигуллин Р.Р., Сахбиев Т.Р. Ассиметричный по частоте двухполосный оптический векторный анализатор спектра // Инженерный вестник Дона, 2018, № 3. URL: ivdon.ru/ru/magazine/archive/n3y2018/5052
4. TWR10 HCN Gas Cell. URL: [technicasa.com/twr-10-hcn-gas-cell/](http://technicasa.com/twr-10-hcn-gas-cell/) (дата обращения: 27.08.2021).
5. CW Tunable Laser – Butterfly Package | II-VI Incorporated. URL: [ii-vi.com/product/cw-tunable-laser-butterfly-package/](http://ii-vi.com/product/cw-tunable-laser-butterfly-package/) (дата обращения: 27.08.2021).
6. Agrawal G.P. Fiber-Optic Communication Systems. Canada: John Wiley & Sons, 2012. 627 p.
7. НОЛАТЕХ - DFB лазеры. URL: [nolatech.ru/products/dfb](http://nolatech.ru/products/dfb) (дата обращения: 02.09.2021).
8. Single-Frequency, Ultra-Low-Noise Laser. URL: [thorlabs.com/newgrouppage9.cfm?objectgroup\\_id=13653](http://thorlabs.com/newgrouppage9.cfm?objectgroup_id=13653) (дата обращения: 27.08.2021).
9. Tang Z., Pan S., Yao J. A high resolution optical vector network analyzer based on a wideband and wavelength-tunable optical single-sideband modulator // Optics Express. 2012. V. 20. № 6. pp. 6555-6560.
10. Tang Z., Pan S., A high-resolution optical vector network analyzer with the capability of measuring bandpass devices // 2013 IEEE International Topical Meeting on Microwave Photonics (MWP). pp. 225-228.

## References

1. Kuznetsov A.A. Elektronika, fotonika i kiberfizicheskiye sistemy. 2021. V. 1. № 1. pp. 47-55.
2. Morozov O, Sakhabutdinov A. Ultrahigh-Resolution Optical Vector Analyzers. Photonics. 2020. Vol. 7. № 1. 14 p.
3. Nurullin R.A., Samigullin R.R., Sakhbiyev T.R. Inzhenernyj vestnik Dona, 2018, № 3. URL: [ivdon.ru/ru/magazine/archive/n3y2018/5052](http://ivdon.ru/ru/magazine/archive/n3y2018/5052)
4. TWR10 HCN Gas Cell. URL: [technicasa.com/twr-10-hcn-gas-cell/](http://technicasa.com/twr-10-hcn-gas-cell/)
5. CW Tunable Laser – Butterfly Package | II-VI Incorporated. URL: [ii-vi.com/product/cw-tunable-laser-butterfly-package/](http://ii-vi.com/product/cw-tunable-laser-butterfly-package/)
6. Agrawal G.P. Fiber-Optic Communication Systems. Canada: John Wiley & Sons, 2012. 627 p.
7. NOLATECH - DFB lazery. URL: [nolatech.ru/products/dfb](http://nolatech.ru/products/dfb)
8. Single-Frequency, Ultra-Low-Noise Laser. URL: [thorlabs.com/newgrouppage9.cfm?objectgroup\\_id=13653](http://thorlabs.com/newgrouppage9.cfm?objectgroup_id=13653)
9. Tang Z., Pan S., Yao J. Optics Express. 2012. V. 20. № 6. P. 6555-6560.
10. Tang Z., Pan S., A high-resolution optical vector network analyzer with the capability of measuring bandpass devices. 2013 IEEE International Topical Meeting on Microwave Photonics (MWP). P. 225-228.