



Новое в жилищном строительстве за рубежом Часть III

О.Л. Фиговский, А.З. Штейнбок

Israel Association of Inventors, Haifa, Israel

Аннотация: Развитие - необходимая составляющая процессов, происходящих вокруг нас, без которой становится невозможным повышение качества нашей жизни. В данной статье речь пойдет о инновациях в строительстве, но только тех, которые являются не просто нововведением, а скорее необходимой составляющей, позволяющей вывести процесс и экономику строительства на более высокий уровень, а, проще говоря, являются двигателем развития отрасли. Итак, рассмотрим несколько инноваций, которые, при использовании их в серийном производстве, смогут значительно упростить, ускорить и удешевить метод возведения зданий.

Ключевые слова: строительство, инновации, 3D печать, модульное строительство, инновационные кирпичи, бетон, пластик, гибридные конструкции, дерево, полые элементы, пластик, композитные шпалы, фундаменты, облицовка, алюминий, керамика, зеленое строительство, экоплавучие дома.

Продолжение. Часть II работы опубликовано под тем же названием в предыдущем выпуске журнала [«Инженерный вестник Дона» № 10, 2020 г.](#)

Технология облицовки зданий

Пластиковые панели

Отделка зданиями пластиковыми панелями имеет свои нюансы, основное преимущество метода заключается в его экономичности, что связано с тем, что пластиковые панели, как правило, дешевле элементов из других материалов [23,24].



Рис. 21: Пластиковые облицовочные панели на фасаде [24].

Преимущества пластика:

- большое разнообразие фактур и расцветок, что позволяет изменить внешний вид любого здания и реализовать практически любое декоративное решение;
- отсутствие соляных растворов в зимний период;
- защита стен от неблагоприятного воздействия внешней среды;
- влагостойкость;
- сравнительно невысокая стоимость;
- простота монтажа;
- малый вес.

К недостаткам пластика можно отнести свойство выгорать под воздействием солнечных лучей, подверженность вмятинам под воздействием небольших физических нагрузок.

Процесс обшивки достаточно прост, панели крепятся непосредственно к стене или на деревянную или металлическую обрешетку.

Панели под кирпич

Панели под кирпич, конечно, не могут быть полноценной альтернативой обычному кирпичу, основное их преимущество заключается в экономии, так как цена самих панелей ниже кирпича и дополнительная экономия достигается за счет

того, что не требуется более мощный фундамент, при такой отделке фасада [23,24].

Существует две основные разновидности фасадных панелей, имитирующих кирпич:

- с однородной структурой, при изготовлении используются полимерные материалы, в т.ч. ПВХ с присадками и модификаторами, линейное удлинение под воздействием температур исключено;
- с комбинированной структурой – полимер в данном случае соединен с утеплителем, толщина материала несколько выше, изделия отличаются улучшенными теплоизоляционными свойствами.

Преимущества :

- простота и высокая скорость монтажа, для укладки не требуется высокая квалификация;
- возможность проведения работ в любых погодных условиях;
- устойчивость к температурным перепадам и воздействию солнечных лучей;
- отсутствие солевого налета;
- продолжительный срок эксплуатации;
- низкая нагрузка на фундамент;
- отсутствие необходимости в подготовке стен;
- качественное соединение панелей;
- большой ассортимент оттенков;

Панели под кирпич могут также использоваться не только в качестве фасадных элементов, они могут устанавливаться на цокольные этажи или на поверхность архитектурных элементов .



Рис. 22: Фасад из композитных панелей из алюминия [24].

Композитные панели

Композитные панели состоят из нескольких слоев [23,24]:

- лист алюминия, покрытый полимерными красками и антикоррозийными средствами;
- полиэтиленовая основа или другой изолятор, устойчивый к процессам горения;
- технические материалы, выполняющие функцию утеплителя.

Композитные панели могут имитировать кирпич или каменную кладку. Поверхность панелей может быть глянцевой или матовой, металлической, зеркальной, перламутровой.

Преимущества:

- влагоустойчивость, проникновению влаги препятствует алюминий и защитная пленка, покрывающая поверхность;
- огнестойчивость, панели не горят и не деформируются под воздействием огня, все свойства алюминия сохраняются в полной мере;
- морозоустойчивость – плотная структура обеспечивает устойчивость к низким температурам, панели идеально подходят для регионов с
- суровыми климатическими условиями;

- практичность – поверхность устойчива к проникновению грязи, материал не требует специального ухода;
- долговечность – срок эксплуатации составляет 20 лет;
- герметичность – специальные крепления и замки обеспечивает прочное скрепление панелей между собой.

Алюминиевые панели

Алюминий чаще всего используется при отделке фасадов зданий.

Преимущества:

- устойчивость к коррозии;
- простота обработки;
- доступная стоимость;
- срок эксплуатации может достигать 30 лет;
- простота монтажа, для установки не требуются специальные знания;
- возможность проведения работ в любых погодных условиях;
- создание оригинального внешнего вида, возможность воплотить любой дизайнерский проект.

Фасадные алюминиевые листы производятся в широкой цветовой гамме, на поверхность может быть нанесено любое изображение. Часто алюминиевые облицовочные панели изготавливаются под заказ, для зданий со сложной геометрией, требующих индивидуальной облицовки.

Выбор материала для облицовки фасада зависит от сложности проекта, финансовых возможностей и индивидуальных предпочтений.

Применения керамики для облицовки.

Керамика это один из самых древних материалов, получивших широкое распространение по всему миру благодаря своим уникальным свойствам, простой технологии, и практически не ограниченным сырьевым ресурсам [24].

Керамическая плитка, это наиболее распространенный в настоящее время облицовочный материал, и применяется там, где требуется надежная защищенность поверхностей стен или полов от воздействия влаги и соблюдение гигиены. Преимущественно в помещениях с мокрым или влажным режимом эксплуатации, поверхности облицовываются керамической плиткой. Но применение плитки во внутренних помещениях, где постоянные плюсовые температуры в нормальных пределах, не вызывает сомнения. Есть в настоящее время на рынке большое количество различных клеев, для надежного приклеивания плитки к различным поверхностям из различных материалов. Проблемным является использование керамической плитки с наружи, для облицовки наружных поверхностей стен.

С одной стороны, учитывая выигрышные эксплуатационные свойства керамики, заманчиво было бы использовать этот материал для облицовки фасадов. И действительно керамическая плитка способна противостоять различным атмосферным воздействиям. Но с другой стороны само крепление, то есть приклеивание плитки к различным наружным поверхностям с помощью клеев является проблематичным. В лучшем случае на какое то время удастся закреплять плитку с помощью клеев, но затем под воздействием значительных перепадов температур, или с проникновением воды и затем возникающей цикличностью промерзания и оттаивания, возникают проблемы. Скажем при облицовке натуральным камнем с толщиной плит порядка 2см., выполняют приклеивание плит к стенам фасадов и делают специальную дополнительную страховку с помощью стальной сетки на дюбелях и крючков зацепов. В камне предварительно высверливают дырочки и заводят туда крючки. Но для крепления керамической плитки это не приемлемо.

Возможно применение облицовочных панелей с керамическим наружным покрытием на тонкой полимерной основе. Полимерная основа выполняется из стеклоткани пропитанной полиэфирной смолой. Такая стеклопластиковая основа обладает повышенной прочностью, а учитывая очень высокую адгезию

полиэфирной смолы, керамическая плитка будет надежно приклеена к полимерной основе. Такая панель будет обладать высокой механической прочностью, и устойчивостью к атмосферным воздействиям. В целом облицовка фасадов, выполненная из этих панелей, будет обладать надежной защитой для любых тепло и звукоизоляционных материалов на наружной поверхности стен.

На рисунках 23 и 24 приведен пример керамико-стеклопластиковой панели, 4 ряда плиток 300 X 150 мм по 4 плитки в каждом ряду (размеры плиток, количество рядов и количество плиток в ряду приведены как пример).

Подчеркнём, что такие панели универсальные и могут крепиться непосредственно на стены или стены с изолирующими материалами любой толщины. Таким образом достигается надёжная и долгосрочная защита изоляционных материалов и здания в целом. В дополнение, облицовочная панель улучшает внешний вид здания, подчёркивает стиль и придаёт некую выразительность формам фасада.

Преимущества керамико-стеклопластиковой панели

Преимущество панелей заключается в их универсальности и простоте крепления: применимы для любых стен в любой климатической зоне.

1. Достигается великолепная адгезия плиток при минимальной толщине панели, что является основой надёжности.
 2. Панели лёгкие и удобные в работе
 3. Есть возможность использовать любые теплоизоляционные и звукоизоляционные материалы любой толщины, включая такие как: минераловатные маты, синтактическую пену, полимерные пены и т.д.
 4. Простота и дешевизна производства панелей, нет необходимости в дорогостоящем оборудовании, в процессе производства легко менять размеры панели и конфигурацию плиток.
 5. Возможность крепления винтами, снаружи с последующим покрытием винта тонким полиэфирным слоем
-

6. Методы крепления могут меняться в зависимости от толщины тепло и звукоизоляционного материала, типа стен здания, выбора заказчика и т.д.

7. Упрощается упаковка готового изделия на заводе изготовителе, для отправки потребителю. Учитывая, что панели плоские и тонкостенные, в упаковке занимают минимальный объём.

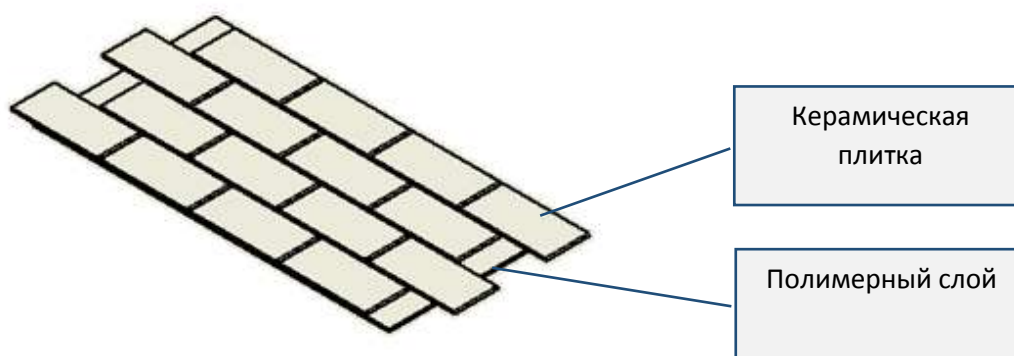


Рис. 23: Общий вид панели с керамическими плитками 300 X 150 мм[24].

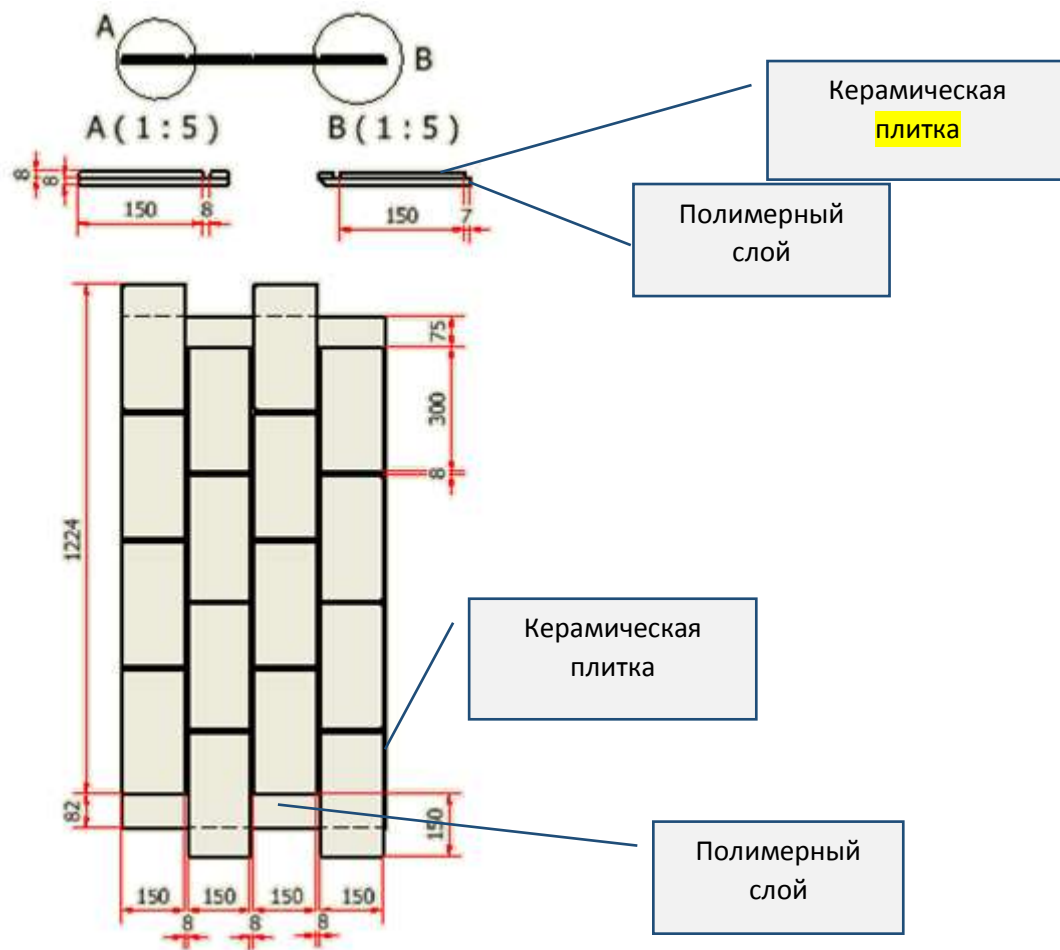


Рис. 24: Чертёж панели с керамическими плитками 300 X 150 мм (размеры плиток и их количество приведены как пример) [24].

Плоская угловая панель и пример стыковки

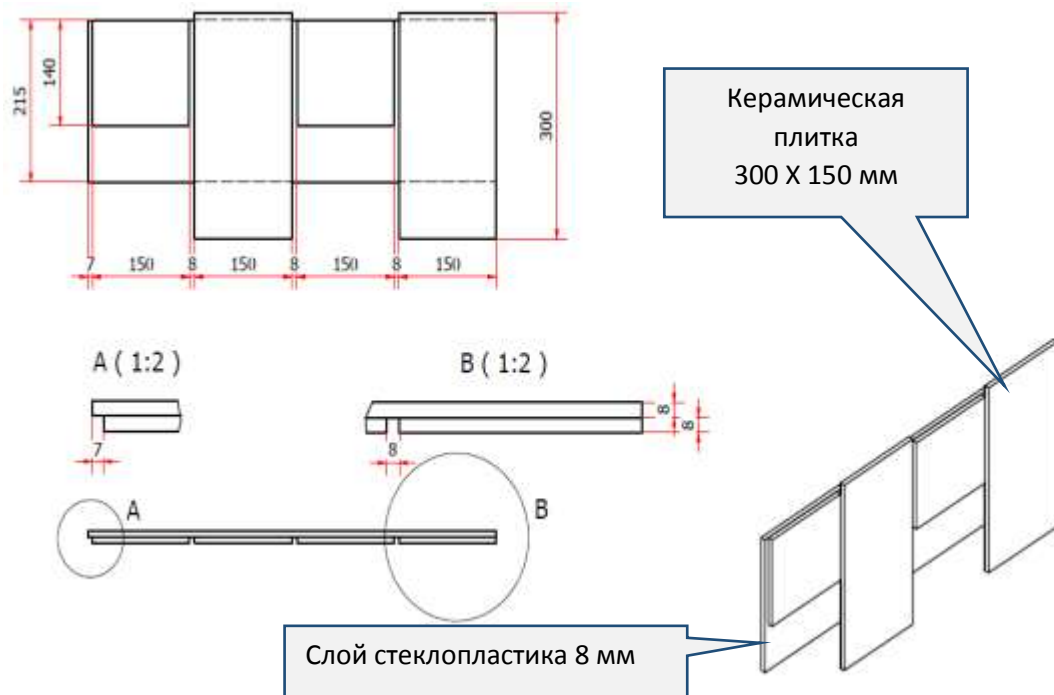


Рис. 25 : Схема плоской угловой панели [24].

Схема стыковки двух плоских панелей на углу

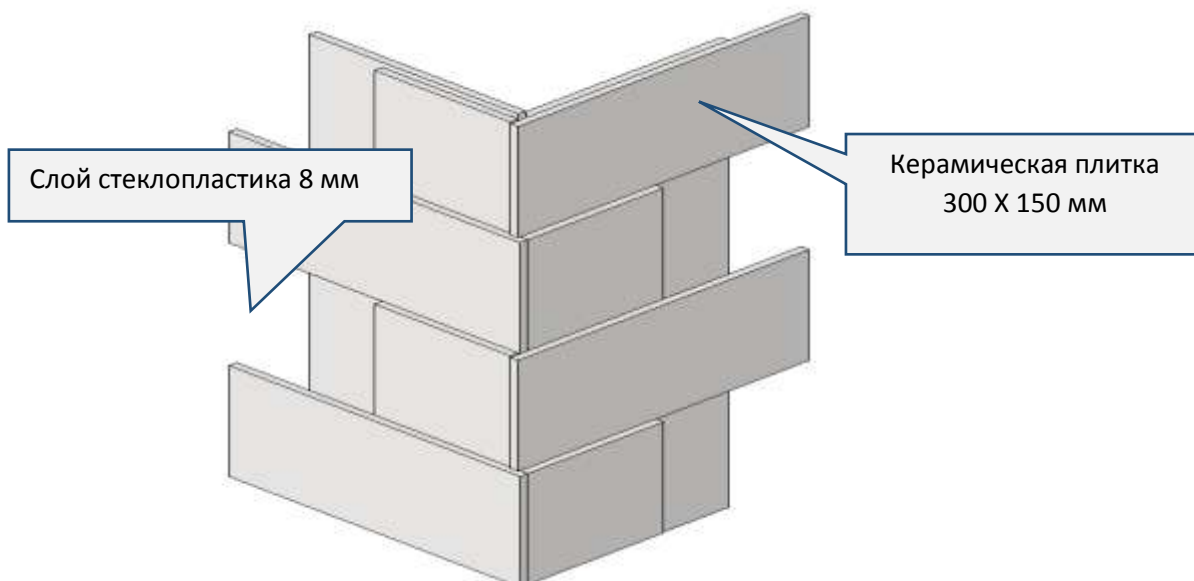


Рис. 26. Две плоские угловые панели стыкованы под 90° [24].

Зелёное строительство

Зеленые кровельные системы

Агентство по охране окружающей среды определяет зеленую крышу как «растительный слой, выросший на крыше». Сегодня системы зеленых крыш стали популярны во всем мире не только из-за их красоты, но и из-за преимуществ, которые они обеспечивают для обеспечения экологической устойчивости [25-27]. Германия в настоящее время является мировым лидером в области технологий зеленых крыш, и они внедрили системы зеленых кровель примерно в 10% немецких домов с момента появления этой технологии в начале 1970-х годов. Инженеры-строители несут ответственность за обеспечение того, чтобы вспомогательная инфраструктура зеленой крыши - например, комплексная система полива - была спроектирована так, чтобы постоянно обеспечивать надлежащее количество ресурсов, а сама крыша должна быть спроектирована так, чтобы эффективно обеспечивать улучшение экологической устойчивости.

- Расширенное городское биоразнообразие.
- Охлаждение зданий: растительность на крыше действует как теплоизоляция, аккумулируя избыточное тепло и снижая пиковые температуры внутри здания.
- Уменьшение количества стока: в среднем зеленые крыши удерживают 40-60% общего количества осадков.
- Контроль загрязнения. Зеленые крыши состоят из растений, которые поглощают азот, свинец, цинк и переносимые по воздуху загрязнители, такие как углекислый газ, повышения значений pH кислотных дождевых вод до того, как они станут сточными водами.

Сбор дождевой воды

Сбор дождевой воды использовалась во все времена, сегодня это стратегия адаптации к изменению климата.

Особенно, это стало важно в городской среде. Так Голландские инженеры и исследователи заметили, что эффективное крупномасштабное внедрение инфраструктуры для сбора дождевой воды может уменьшить сток ливневых вод на 20–50%, уменьшая нагрузку, которую чрезмерные ливневые осадки обычно создают для канализационных и дренажных систем. Это требует установку устройств для сбора дождевой воды на крышах зданий с последующим направлением дождевой воды в резервуар для хранения или внедрения в колодцы для инфильтрации в подземные воды.

Зелёное строительство В Израиле

С июля 2021 года любое новое строительство в Израиле должно будет соответствовать требованиям стандарта 5281, принятого еще в 2005 году [25-24].

До сих пор соответствие стандарту было добровольным. В 2013 году форум мэров 15 крупнейших городов договорился о превращении его в обязательный на территории входящих в форум городов.

Согласно оценкам экспертов, превращение стандарта в обязательный приведет к подорожанию квартир на сумму до 5000 шекелей, однако приведет к сокращению расходов на воду и электричество.

Стандарт предусматривает обеспечение здания термоизоляцией, системами экономии электричества и воды, а также переработки мусора

Вертикальное земледелие

Использование многоэтажных высоток для выращивания продуктов питания известно как «вертикальное земледелие», и Ассоциация вертикального земледелия обнаружила, что по сравнению с традиционными методами ведения сельского хозяйства при выращивании продуктов питания в помещении в среднем используется на 98% меньше воды и на 70% меньше удобрений [28-30]. Чтобы генерировать количество света и воды, необходимое для поддержания здоровья растений, оставаясь при этом максимально рентабельным, вертикальные фермеры используют комбинацию энергоэффективных светодиодных фонарей и

гидропонных технологий (водопровод, орошение, фильтрация). Применяя современные методы автоматизации для регулирования этих систем, инженеры-строители могут также ограничить стоимость рабочей силы, необходимой для обслуживания этих ферм. Затраты, связанные с вертикальным сельским хозяйством, по-прежнему довольно высоки, но по мере развития науки в этой области инженеры-строители смогут предоставить населению непригодных для сельского хозяйства регионов возможности выращивать свои собственные натуральные продукты.

Многие предприниматели и ученые в настоящее время оценивают, как выращивание продуктов питания внутри зданий совпадает с повышением социальной и экологической устойчивости. Вертикальные фермы также имеют более высокую урожайность, чем традиционные фермы, что позволяет производить больше продуктов питания, используя гораздо меньше городского пространства. Значительный прогресс в изучении вертикального земледелия может привести к улучшению пищевого разнообразия, особенно для жителей густонаселенных городских районов и мест, которые обычно не могут выращивать продукты традиционными методами.

Эко-плавучие дома и искусственные острова

Проблема доступного жилья в перенаселенных городах вынуждает искать новые решения. Градостроители проектируют плавучие дома - практичные жилые помещения, расположенные на воде и создание искусственных островов вдоль побережья [31]. Т.е. дома и дороги можно строить в местах, которые ранее были закрытыми, например, в реках, озера, в море. Инженеры-строители предсказывают, что современные технологии плавучих домов и искусственных островов снизят стоимость ущерба от наводнений в городах, а также предоставят более разнообразные варианты жилья и транспорта [31-32].

Дроны в строительстве

Индустрия гражданского строительства, которая долгое время зависела от рабочей силы, будет в значительной степени зависеть от разработки и постоянных инноваций дронов.

Возможное эффективное использование дронов : наблюдение и геодезия, включая ГИС.

Литература

23. Фиговский О. Л., Штейнбок А. З., Инновации в строительстве. Строительство: новые технологии - новое оборудование №11 2020. 2020.
 24. Фиговский О. Л., Футорянский А. М., Штейнбок А. З., Технология строительства зданий с облицовкой керамико-стеклопластиковыми панелями. Строительство: новые технологии - новое оборудование №6 2020. 2020.
 25. Фиговский О., Гумеров В. Зеленые технологии URL: URL: spkurdyumov.ru/economy/zelyonye-technologii/3.
 26. Фиговский О. Гумеров В. Зелёные технологии: обзор новых научно-технических разработок. Наука и техника. - 2020. - № 4.
 27. Green Buildings: The Epicenter of Responsible Investing, ESG Disclosure Requirements and Financial Incentives”, by Jones Day. All rights reserved. Printed in the U.S.A, 2019.
 28. Капелюк З.А., Алетдинова А.А. Вертикальное сельское хозяйство как новая концепция развития аграрного сектора. Интернет-журнал «НАУКОВЕДЕНИЕ» Том 9, №6. 2017. <https://naukovedenie.ru/PDF/60EVN617.pdf>.
 29. Drożdż-Szczybura M. The architectural expression of buildings realising the ideas of urban agriculture / M. Drożdż-Szczybura // Czasopismo Techniczne. – 2016. – PP. 29-52.
 30. Fuentes A. N. Urban agriculture in the framework of sustainable urbanism / A. N. Fuentes // Temes de disseny. – 2015. – № 31. – С. 92-103.
 31. 11 потрясающих плавучих домов, знаменующих триумф экодизайна. URL: designerdreamhomes.ru/11-potryasayushchikh-plavuchikh-domov/
-

32. Кизилова С.А. Предпосылки возведения искусственных островных территорий XXI века // Architecture and Modern Information Technologies. №1(42). 2018. С. 187-200. URL: marhi.ru/AMIT/2018/1kvart18/14_kizilova/index.php.

References

23. Figovskij O. L., SHtejnboк A. Z. Stroitel'stvo: novye tekhnologii - novoe oborudovanie, 2020, №11.
24. Figovskij O. L., Futoryanskij A. M., SHtejnboк A. Z., Stroitel'stvo: novye tekhnologii - novoe oborudovanie, 2020, №6.
25. Figovskij O., Gumerov V. Zelenye tekhnologii. [Green technologies]. URL: spkurdyumov.ru/economy/zelyonye-texnologii/3.
26. Figovskij O. Gumerov V. Nauka i tekhnika. 2020. № 4.
27. Green Buildings: The Epicenter of Responsible Investing. ESG Disclosure Requirements and Financial Incentives”, by Jones Day. All rights reserved. Printed in the U.S.A, 2019.
28. Kapelyuk Z.A., Aletdinova A.A. Internet-zhurnal «Naukovedenie» Tom 9, 2017, №6. URL: naukovedenie.ru/PDF/60EVN617.pdf.
29. Drożdż-Szczybura M. Czasopismo Techniczne. 2016. PP. 29-52.
30. Fuentes A. N. Temes de disseny. 2015. № 31. pp. 92-103.
31. 11 potryasayushchih plavuchih domov, znamenuyushchih triumf ekodizajna. [11 stunning houseboats celebrating eco-design triumphs]. URL: designerdreamhomes.ru/11-potryasayushchikh-plavuchikh-domov/.
32. Kizilova C.A. Architecture and Modern Information Technologies. 2018. №1 (42). pp. 187-200. URL: marhi.ru/AMIT/2018/1kvart18/14_kizilova/index.php.